



Preislisten Stand 2018

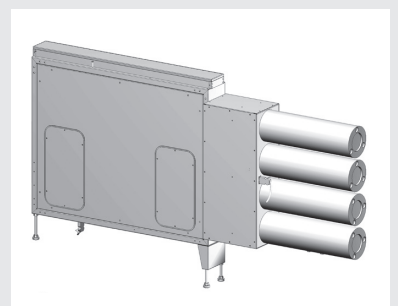
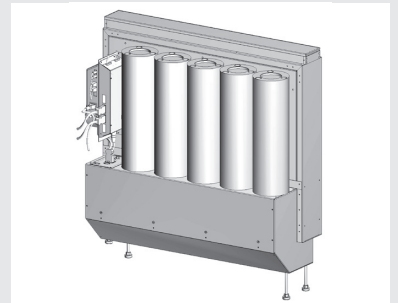
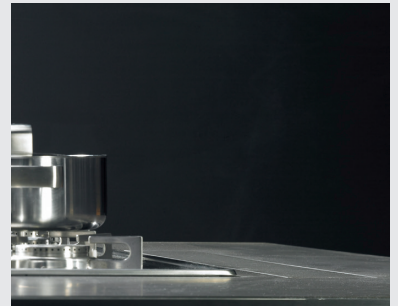


## Inhaltsverzeichnis

Absenkbare Muldenlüftung	Seite 3
Filterbausteine	Seite 4
Deckenabsaugung	Seite 5
Lumair	Seite 6
Wandabsaugung	Seite 7
Wandhauben Hercules	Seite 8
Inselhauben Hercules	Seite 9
Ventilatoren	Seite 10
Dachdurchführungen	Seite 11
Umluftsysteme	Seite 11
Frontblenden & Wandpaneele	Seite 12
Küchenarbeitsplatten & Seitenwangen	Seite 13
Lüftungsteile	Seite 14
Lieferbedingungen	Seite 15

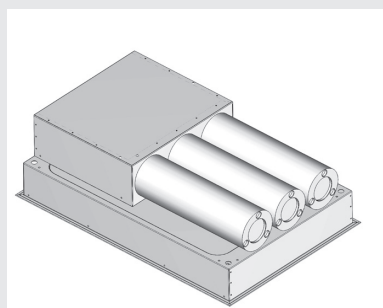
# Absenkbare Muldenlüftung

Typ	Bezeichnung	Maße (in mm)	VK Preise netto
<b>Muldenlüftung für Abluftbetrieb</b>			
MLHUB0600		600 × 140 × 760	2.739,00 €
MLHUB0700		700 × 140 × 760	2.849,00 €
MLHUB0756		756 × 140 × 760	2.941,00 €
MLHUB0800		800 × 140 × 760	2.990,00 €
MLHUB0900		900 × 140 × 760	3.127,00 €
MLHUB0916		916 × 140 × 760	3.127,00 €
MLHUB0932		932 × 140 × 760	3.163,00 €
MLHUB1000	EMB-Hubhaube für Abluft, Ventilatoren oder Umluftgeräte extern, Hubbewegung 500 mm elektrisch betätigt, Schaltung über externes Bedienfeld oder mit Fernbedienung (Mehrpreis)	1000 × 140 × 760	3.250,00 €
MLHUB1100		1100 × 140 × 760	3.374,00 €
MLHUB1200		1200 × 140 × 760	3.536,00 €
MLHUB1300		1300 × 140 × 760	3.668,00 €
MLHUB1400		1400 × 140 × 760	3.778,00 €
MLHUB1500		1500 × 140 × 760	3.934,00 €
MLHUB1600		1600 × 140 × 760	4.105,00 €
MLHUB1700		1700 × 140 × 760	4.224,00 €
MLHUB1800		1800 × 140 × 760	4.343,00 €
MLHUB1900		1900 × 140 × 760	4.462,00 €
<b>Muldenlüftung für Umluftbetrieb</b>			
MLHUB0600UML...		600 × ... × ...	3.453,00 €
MLHUB0700UML...		700 × ... × ...	3.587,00 €
MLHUB0756UML...		756 × ... × ...	3.834,00 €
MLHUB0800UML...		800 × ... × ...	3.893,00 €
MLHUB0900UML...		900 × ... × ...	4.206,00 €
MLHUB0916UML...		916 × ... × ...	4.206,00 €
MLHUB0932UML...		932 × ... × ...	4.250,00 €
MLHUB1000UML...	EMB-Hubhaube Ausführung Umluft, Ventilatoren und Aktivkohlefilter an Rück- oder Vorderseite, an Seitenwand oder im Sockelbereich angebaut, Hubbewegung 500 mm elektrisch betätigt, Schaltung über externes Bedienfeld oder mit Fernbedienung (Mehrpreis), alle Umluftvarianten preisgleich	1000 × ... × ...	4.354,00 €
MLHUB1100UML...		1100 × ... × ...	4.568,00 €
MLHUB1200UML...		1200 × ... × ...	4.988,00 €
MLHUB1300UML...		1300 × ... × ...	5.144,00 €
MLHUB1400UML...		1400 × ... × ...	5.345,00 €
MLHUB1500UML...		1500 × ... × ...	5.593,00 €
MLHUB1600UML...		1600 × ... × ...	5.955,00 €
MLHUB1700UML...		1700 × ... × ...	6.164,00 €
MLHUB1800UML...		1800 × ... × ...	6.308,00 €
MLHUB1900UML...		1900 × ... × ...	6.468,00 €
<b>Zubehör</b>			
MLHUBFERN	Fernbedienung		160,00 €
MLHUBGAS	Sicherheitsschalter bei Verwendung von Gaskochfeldern		60,00 €
MLHUBSB	Hub-Dunstabzugshaube in Sonderbreite		156,00 €
MLHUBÜBERG22X12	Übergangsstück von 400 × 92 mm auf 224 × 116 mm		48,00 €
MLHUBÜBERG30X12	Übergangsstück von 400 × 92 mm auf 300 × 116 mm		48,00 €
MLHUBÜBERGANGST	Übergangsstück von 400 × 92 mm auf ø 150, 180, 200 mm		121,00 €
MLHUBÜBERGANG90	Übergangsstück 90° von 400 × 92 mm auf ø 150, 180, 200 mm		226,00 €
MLHUBEBR	Einbaurahmen ... × 100 mm für Schichtstoffplatten		92,00 €
MLHUBABDECK	Abdeckung ... × 99 × 10 mm in Edelstahl		142,00 €
MLHUBUBR	Unterbaurahmen ... × 100 mm für Glasplatten		72,00 €
FILTERUMø150	Ersatz Aktivkohlepatronen ø 150 × ...	pro Stück	69,00 €
FKSV	Anschluss für bauseitigen Fensterkontakt/ Reedschalter auf Steuerplatine vorhanden		0,00 €
FKSK**	Fensterkontaktschalter mit Kabelübertragung eingebaut		153,00 €
FKSF**	Fensterkontaktschalter mit Funkübertragung eingebaut		194,00 €



\*\* Für Fensterkontaktschalter gewähren wir keinen Kundendienst vor Ort.

## Filterbausteine für externe Ventilatoren oder Umluftsysteme



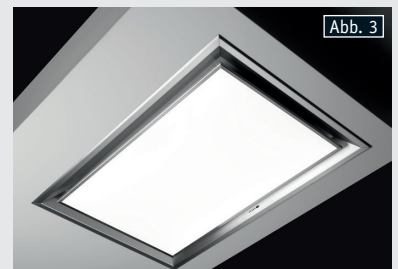
Typ	Bezeichnung	Maße (in mm)	VK Preise netto
FIB06050		600 × 500 × 150	971,00 €
FIB07050		700 × 500 × 150	1.022,00 €
FIB08050		800 × 500 × 150	1.060,00 €
FIB09050*	Abb. 1	900 × 500 × 150	1.105,00 €
FIB10050		1000 × 500 × 150	1.254,00 €
FIB11050	Filterbaustein, Ausführung mit Fernbedienung und Halogenbeleuchtung, LED-Stahler in quadratischer Ausführung gegen Mehrpreis lieferbar	1100 × 500 × 150	1.310,00 €
FIB12050*		1200 × 500 × 150	1.278,00 €
FIB13050	Bautiefe 400/450 mm preisgleich 500 mm, weitere Größen und Sonderausführungen auf Anfrage	1300 × 500 × 150	1.621,00 €
FIB14050		1400 × 500 × 150	1.677,00 €
FIB15050	* Geräte kurzfristig ab Lager lieferbar	1500 × 500 × 150	1.644,00 €
FIB16050		1600 × 500 × 150	1.811,00 €
FIB17050		1700 × 500 × 150	1.873,00 €
FIB18050		1800 × 500 × 150	2.007,00 €
FIB19050		1900 × 500 × 150	2.115,00 €
FIB20050		2000 × 500 × 150	2.192,00 €
FIB06060		600 × 600 × 150	1.045,00 €
FIB07060		700 × 600 × 150	1.104,00 €
FIB08060		800 × 600 × 150	1.140,00 €
FIB09060*		900 × 600 × 150	1.188,00 €
FIB10060		1000 × 600 × 150	1.382,00 €
FIB11060		1100 × 600 × 150	1.450,00 €
FIB12060*	Bautiefe 550 mm preisgleich 600 mm, weitere Größen und Sonderausführungen auf Anfrage	1200 × 600 × 150	1.373,00 €
FIB13060		1300 × 600 × 150	1.744,00 €
FIB14060	* Geräte kurzfristig ab Lager lieferbar	1400 × 600 × 150	1.805,00 €
FIB15060		1500 × 600 × 150	1.787,00 €
FIB16060		1600 × 600 × 150	1.954,00 €
FIB17060		1700 × 600 × 150	2.018,00 €
FIB18060		1800 × 600 × 150	2.165,00 €
FIB19060		1900 × 600 × 150	2.283,00 €
FIB20060		2000 × 600 × 150	2.370,00 €

## Umluftsysteme für Filterbausteine und Deckenabsaugung

Typ	Bezeichnung	VK Preise netto
ULA110	Umluftsysteme für Deckenabsaugung/Filterbaustein von 80–110 cm	891,00 €
ULA150	Umluftsysteme für Deckenabsaugung/Filterbaustein von 120–150 cm	1.205,00 €

## Deckenabsaugung für externe Ventilatoren oder Umluftsysteme

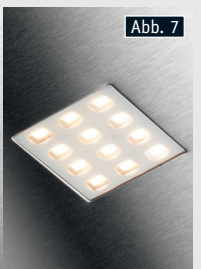
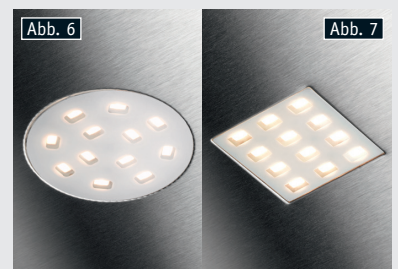
Typ	Bezeichnung	Maße (in mm)	VK Preise netto
DA08050H		800 × 500 × 150	1.606,00 €
DA09050H*		900 × 500 × 150	1.516,00 €
DA12050H		1200 × 500 × 150	1.707,00 €
DA15050H		1500 × 500 × 150	1.946,00 €
DA09060H*	<b>Abb. 1</b>	900 × 600 × 150	1.610,00 €
DA10060H		1000 × 600 × 150	1.833,00 €
DA11060H	Deckenabsaugung mit Halogenbeleuchtung, Ausführung mit Fernbedienung, weitere Größen und Sonderausführungen auf Anfrage	1100 × 600 × 150	1.887,00 €
DA12060H*		1200 × 600 × 150	1.790,00 €
DA13060H	LED-Stahler in runder oder quadratischer Ausführung gegen Mehrpreis lieferbar	1300 × 600 × 150	2.075,00 €
DA14060H		1400 × 600 × 150	2.119,00 €
DA15060H	* Geräte kurzfristig ab Lager lieferbar	1500 × 600 × 150	1.990,00 €
DA16060H		1600 × 600 × 150	2.244,00 €
DA17060H		1700 × 600 × 150	2.289,00 €
DA18060H		1800 × 600 × 150	2.407,00 €
DA19060H		1900 × 600 × 150	2.494,00 €
DA20060H		2000 × 600 × 150	2.548,00 €
DA09050L		900 × 500 × 150	1.782,00 €
DA12050L		1200 × 500 × 150	2.018,00 €
DA15050L	Deckenabsaugung mit LED-Stick, Ausführung mit Fernbedienung, weitere Größen und Sonderausführungen auf Anfrage	1500 × 500 × 150	2.244,00 €
DA09060L	<b>Abb. 2</b>	900 × 600 × 150	1.833,00 €
DA12060L		1200 × 600 × 150	2.122,00 €
DA15060L		1500 × 600 × 150	2.317,00 €
DA09050LEDP*		900 × 500 × 150	2.182,00 €
DA09060LEDP*	<b>Abb. 3</b> Deckenabsaugung mit LED-Panel, Ausführung mit Fernbedienung	900 × 600 × 150	2.247,00 €
DA12060LEDP*		1200 × 600 × 150	2.506,00 €



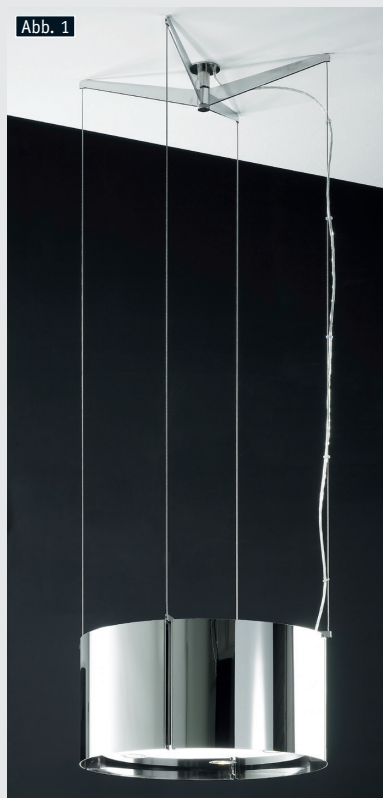
## Zubehör für Filterbausteine und Deckenabsaugung

Typ	Bezeichnung	Maße (in mm)	VK Preise netto
OB	<b>Abb. 4</b> ohne Beleuchtung	Minderpreis	-157,00 €
BEDIENFEXT	<b>Abb. 5</b> Mit externem Bedienfeld, ohne Fernbedienung	Minderpreis	-67,00 €
RAFB	Randausführung flächenbündig		85,00 €
ABSE15		∅ 150	62,00 €
ABSE18		∅ 180	62,00 €
ABSE20		∅ 200	62,00 €
ABSE22x12	Abluftführung seitlich	224 × 116	28,00 €
ABSE30x12		300 × 116	28,00 €
ABSE40x09		400 × 90	28,00 €
ABSE15flex		∅ 150	65,00 €
ABSE18flex	Abluftführung seitlich flexibel	∅ 180	87,00 €
ABSE20flex		∅ 200	87,00 €
ABSE22x12flex		224 × 116	42,00 €
LEDR4W	<b>Abb. 6</b> LED-Strahler rund 4 Watt	pro Stück	38,00 €
LEDQ4W	<b>Abb. 7</b> LED-Strahler quadratisch 4 Watt	pro Stück	38,00 €
FKSV	Anschluss für bauseitigen Fensterkontakt/ Reedschalter auf Steuerplatine vorhanden		0,00 €
FKSK**	Fensterkontaktschalter mit Kabelübertragung eingebaut		153,00 €
FKSF**	Fensterkontaktschalter mit Funkübertragung eingebaut		194,00 €

\*\* Für Fensterkontaktschalter gewähren wir keinen Kundendienst vor Ort.



## Lumair Freihängende Dunstabzugshaube in Umluftausführung



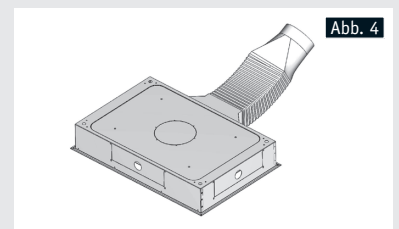
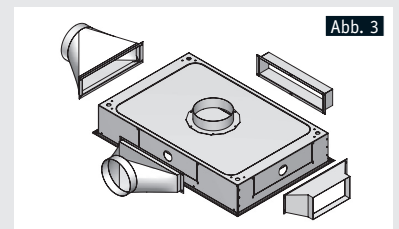
Typ	Bezeichnung	Maße (in mm)	VK Preise netto
LUMAIRØ60ED	<b>Abb. 1</b> Edelstahl, Oberfläche geschliffen	Ø 600 × 300	1.815,00 €
LUMAIRØ60RAL	Deckenbefestigung und Aufhänger Edelstahl geschliffen, Gehäuse RAL...	Ø 600 × 300	2.056,00 €
LUMAIRØ60UML	Ersatz Aktivkohlefilter	Ø 600 × 35	104,00 €
LUMAIR09050ED	Edelstahl, Oberfläche geschliffen	900 × 500 × 300	2.041,00 €
LUMAIR09050RAL	Deckenbefestigung und Aufhänger Edelstahl geschliffen, Gehäuse RAL...	900 × 500 × 300	2.283,00 €
LUMAIR09050UML	Ersatz Aktivkohlefilter	900 × 500 × 35	105,00 €
LUMAIR10050ED	<b>Abb. 2</b> Edelstahl, Oberfläche geschliffen	1000 × 500 × 300	2.095,00 €
LUMAIR10050RAL	Deckenbefestigung und Aufhänger Edelstahl geschliffen, Gehäuse RAL...	1000 × 500 × 300	2.337,00 €
LUMAIR10050UML	Ersatz Aktivkohlefilter	1000 × 500 × 35	112,00 €
LUMAIR12050ED	Edelstahl, Oberfläche geschliffen	1200 × 500 × 300	2.409,00 €
LUMAIR12050RAL	Deckenbefestigung und Aufhänger Edelstahl geschliffen, Gehäuse RAL...	1200 × 500 × 300	2.651,00 €
LUMAIR12050UML	Ersatz Aktivkohlefilter	1200 × 500 × 35	138,00 €
LUMAIR15050ED	Edelstahl, Oberfläche geschliffen	1500 × 500 × 300	3.101,00 €
LUMAIR15050RAL	Deckenbefestigung und Aufhänger Edelstahl geschliffen, Gehäuse RAL...	1500 × 500 × 300	3.343,00 €
LUMAIR15050UML	Ersatz Aktivkohlefilter	1500 × 500 × 35	164,00 €
LUMAIR OHNEDECKE	LUMAIR ohne Deckenkreuz, Befestigung der Seile durch 4 Beschlagteile direkt an der Decke	Minderpreis	-120,00 €



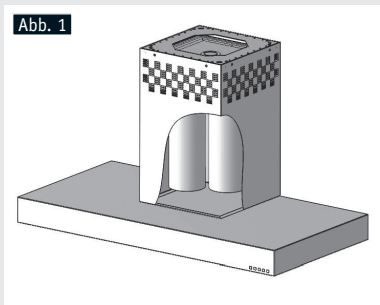
# Wandabsaugung

Typ	Bezeichnung	Maße (in mm)	VK Preise netto
<b>Abb. 1</b> Wandabsaugung zum Einbau in Edelstahl- oder Glaspaneele			
WANDABS06040		600 × 400 × 150	1.465,00 €
WANDABS06540		650 × 400 × 150	1.486,00 €
WANDABS07040		700 × 400 × 150	1.513,00 €
WANDABS07540		750 × 400 × 150	1.539,00 €
WANDABS08040		800 × 400 × 150	1.555,00 €
WANDABS08540		850 × 400 × 150	1.572,00 €
WANDABS09040	Wandabsaugung für externe Ventilatoren oder Umluftgeräte, Schaltung über Fernbedienung, externes Bedienfeld (Minderpreis)	900 × 400 × 150	1.618,00 €
WANDABS09540		950 × 400 × 150	1.663,00 €
WANDABS10040		1000 × 400 × 150	1.685,00 €
WANDABS10540		1050 × 400 × 150	1.706,00 €
WANDABS11040		1100 × 400 × 150	1.727,00 €
WANDABS11540		1150 × 400 × 150	1.748,00 €
WANDABS12040		1200 × 400 × 150	1.770,00 €
<b>Abb. 2</b> Wandabsaugung in Edelstahlpaneel eingebaut			
WANDABSED	Preis zuzüglich Wandpaneel, siehe Preisliste Frontblenden/Wandpaneele		135,00 €
<b>Zubehör</b>			
BEDIENFEXT	Mit externem Bedienfeld, ohne Fernbedienung	Minderpreis	-67,00 €
ABSE15	<b>Abb. 3</b>	ø 150	62,00 €
ABSE18		ø 180	62,00 €
ABSE20		ø 200	62,00 €
ABSE22x12	Abluftführung seitlich	224 × 116	28,00 €
ABSE30x12		300 × 116	28,00 €
ABSE40x09		400 × 90	28,00 €
ABSE15flex	<b>Abb. 4</b>	ø 150	65,00 €
ABSE18flex		ø 180	87,00 €
ABSE20flex	Abluftführung seitlich flexibel	ø 200	87,00 €
ABSE22x12flex		224 × 116	42,00 €
FKSV	Anschluss für bauseitigen Fensterkontakt/ Reedschalter auf Steuerplatine vorhanden		0,00 €
FKSK**	Fensterkontaktschalter mit Kabelübertragung eingebaut		153,00 €
FKSF**	Fensterkontaktschalter mit Funkübertragung eingebaut		194,00 €

\*\* Für Fensterkontaktschalter gewähren wir keinen Kundendienst vor Ort.



## Wandhauben Hercules für externe Ventilatoren



Typ	Bezeichnung	Maße (in mm)	VK Preise netto
WHH06050		600 × 500 × 80/...	1.122,00 €
WHH07050		700 × 500 × 80/...	1.134,00 €
WHH08050		800 × 500 × 80/...	1.149,00 €
WHH09050		900 × 500 × 80/...	1.212,00 €
WHH10050	Wand-Dunstabzugshaube Hercules für externe und interne Ventilatoren oder Umluftausführung im Haubenturm integriert,	1000 × 500 × 100/...	1.348,00 €
WHH11050		1100 × 500 × 100/...	1.391,00 €
WHH12050	<b>Abb. 1</b> Beleuchtung durch Halogenspiegellampen, LED-Leuchten gegen Mehrpreis, Haubenturm aus einem Stück gefertigt Teleskop innerhalb der Deckenbefestigung +/- 10mm	1200 × 500 × 100/...	1.441,00 €
WHH13050		1300 × 500 × 100/...	1.518,00 €
WHH14050		1400 × 500 × 100/...	1.628,00 €
WHH15050	Bautiefe 400/450 mm preisgleich 500 mm, weitere Größen und Sonderausführungen auf Anfrage	1500 × 500 × 100/...	1.665,00 €
WHH16050		1600 × 500 × 100/...	1.708,00 €
WHH17050		1700 × 500 × 100/...	1.737,00 €
WHH18050		1800 × 500 × 100/...	1.808,00 €
WHH19050		1900 × 500 × 100/...	1.879,00 €
WHH20050		2000 × 500 × 100/...	1.922,00 €
WHH06060		600 × 600 × 80/...	1.166,00 €
WHH07060		700 × 600 × 80/...	1.167,00 €
WHH08060		800 × 600 × 80/...	1.182,00 €
WHH09060		900 × 600 × 80/...	1.245,00 €
WHH10060		1000 × 600 × 100/...	1.381,00 €
WHH11060		1100 × 600 × 100/...	1.424,00 €
WHH12060		1200 × 600 × 100/...	1.474,00 €
WHH13060	Bautiefe 550 mm preisgleich 600 mm, weitere Größen und Sonderausführungen auf Anfrage	1300 × 600 × 100/...	1.551,00 €
WHH14060		1400 × 600 × 100/...	1.661,00 €
WHH15060		1500 × 600 × 100/...	1.698,00 €
WHH16060		1600 × 600 × 100/...	1.741,00 €
WHH17060		1700 × 600 × 100/...	1.770,00 €
WHH18060		1800 × 600 × 100/...	1.841,00 €
WHH19060		1900 × 600 × 100/...	1.912,00 €
WHH20060		2000 × 600 × 100/...	1.955,00 €
<b>Zubehör</b>			
WHULA30301050	Wandhaube in Umluftausführung, Umluftleistung 700 m³/h	Turm 300 × 300 × ...	767,00 €
WHULA34341300	Wandhaube in Umluftausführung, Umluftleistung 930 m³/h	Turm 340 × 340 × ...	792,00 €
WHULA38381050S	Wandhaube in Umluftausführung mit zusätzlicher Schalldämmung, Umluftleistung 680 m³/h	Turm 380 × 380 × ...	1.097,00 €
WHULA42421300S	Wandhaube in Umluftausführung mit zusätzlicher Schalldämmung, Umluftleistung 910 m³/h	Turm 420 × 420 × ...	1.121,00 €
LEDQ4W	LED-Strahler quadratisch 4 Watt	pro Stück	38,00 €
FKSV	Anschluss für bauseitigen Fensterkontakt/ Reedschalter auf Steuerplatine vorhanden		0,00 €
FKSK**	Fensterkontaktschalter mit Kabelübertragung in Filterbaustein eingebaut		153,00 €
FKSF**	Fensterkontaktschalter mit Funkübertragung in Filterbaustein eingebaut		194,00 €

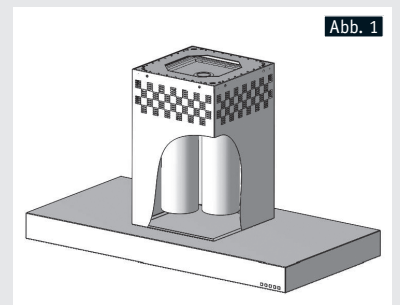
\*\* Für Fensterkontaktschalter gewähren wir keinen Kundendienst vor Ort.



## Inselhauben Hercules für externe Ventilatoren

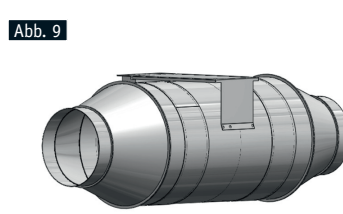
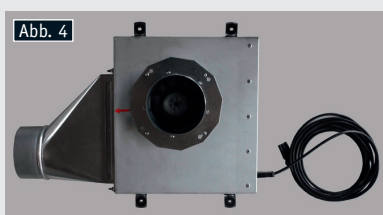
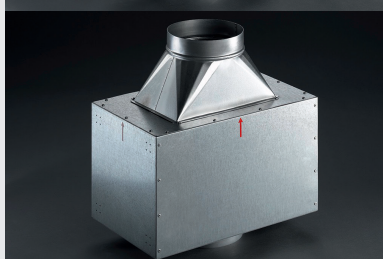
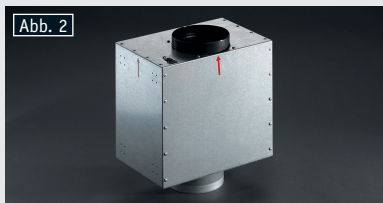
Typ	Bezeichnung	Maße (in mm)	VK Preise netto
DHH06060		600 × 600 × 80/...	1.339,00 €
DHH07060		700 × 600 × 80/...	1.352,00 €
DHH08060		800 × 600 × 80/...	1.367,00 €
DHH09060		900 × 600 × 80/...	1.459,00 €
DHH10060		1000 × 600 × 100/...	1.567,00 €
DHH11060	Insel-Dunstabzugshauben Hercules für externe und interne Ventilatoren oder	1100 × 600 × 100/...	1.611,00 €
DHH12060	Umluftausführung in Haubenturm integriert, Beleuchtung durch Halogenspiegellampen, LED-Leuchten gegen Mehrpreis, Haubenturm aus einem Stück gefertigt	1200 × 600 × 100/...	1.661,00 €
DHH13060		1300 × 600 × 100/...	1.739,00 €
DHH14060		1400 × 600 × 100/...	1.850,00 €
DHH15060	Bautiefe 550 mm preisgleich 600 mm, weitere Größen und Sonderausführungen auf Anfrage	1500 × 600 × 100/...	1.887,00 €
DHH16060		1600 × 600 × 100/...	1.931,00 €
DHH17060		1700 × 600 × 100/...	1.960,00 €
DHH18060		1800 × 600 × 100/...	2.032,00 €
DHH19060		1900 × 600 × 100/...	2.103,00 €
DHH20060		2000 × 600 × 100/...	2.147,00 €
DHH07070		700 × 700 × 100/...	1.404,00 €
DHH08070		800 × 700 × 100/...	1.421,00 €
DHH09070		900 × 700 × 100/...	1.586,00 €
DHH10070		1000 × 700 × 100/...	1.624,00 €
DHH11070		1100 × 700 × 100/...	1.669,00 €
DHH12070		1200 × 700 × 100/...	1.721,00 €
DHH13070	Bautiefe 650 mm preisgleich 700 mm, weitere Größen und Sonderausführungen auf Anfrage	1300 × 700 × 100/...	1.800,00 €
DHH14070		1400 × 700 × 100/...	1.913,00 €
DHH15070		1500 × 700 × 100/...	1.952,00 €
DHH16070		1600 × 700 × 100/...	1.997,00 €
DHH17070		1700 × 700 × 100/...	2.028,00 €
DHH18070		1800 × 700 × 100/...	2.101,00 €
DHH19070		1900 × 700 × 100/...	2.174,00 €
DHH20070		2000 × 700 × 100/...	2.219,00 €
<b>Zubehör</b>			
DHULA30301050	Inselhaube in Umluftausführung, Umluftleistung 700 m³/h	Turm 300 × 300 × ...	767,00 €
DHULA34341300	Inselhaube in Umluftausführung, Umluftleistung 930 m³/h	Turm 340 × 340 × ...	792,00 €
DHULA38381050S	Inselhaube in Umluftausführung mit zusätzlicher Schalldämmung, Umluftleistung 680 m³/h	Turm 380 × 380 × ...	1.097,00 €
DHULA42421300S	Inselhaube in Umluftausführung mit zusätzlicher Schalldämmung, Umluftleistung 910 m³/h	Turm 420 × 420 × ...	1.121,00 €
LEDQ4W	LED-Strahler quadratisch 4 Watt	pro Stück	38,00 €
FKSV	Anschluss für bauseitigen Fensterkontakt/ Reedschalter auf Steuerplatine vorhanden		0,00 €
FKSK**	Fensterkontaktschalter mit Kabelübertragung in Filterbaustein eingebaut		153,00 €
FKSF**	Fensterkontaktschalter mit Funkübertragung in Filterbaustein eingebaut		194,00 €

\*\* Für Fensterkontaktschalter gewähren wir keinen Kundendienst vor Ort.



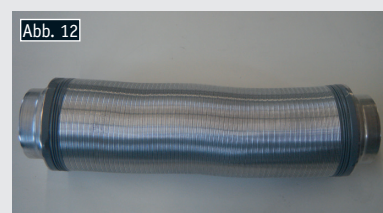
# Ventilatoren

Typ	Bezeichnung/Maße	Ø Abluftrohr (in mm)	Luftleistung	VK Preise netto
<b>Abb. 1</b> Ventilatoren intern				
EV1100	Einbauventilator	Ø 150/180	1060 m³/h	355,00 €
<b>Abb. 2</b> Ventilatoren extern, 10 mm Schalldämmung				
SRV1100	340 × 400 × 231 mm	Ø 150/180/200	1060 m³/h	578,00 €
SRV1400	480 × 470 × 260 mm	Ø 200	1400 m³/h	724,00 €
SRV2000EBM	515 × 540 × 316 mm	Ø 200	2000 m³/h	1.323,00 €
SRV2000RO	585 × 742 × 350 mm	Ø 200	2000 m³/h	1.488,00 €
<b>Abb. 3</b> Ventilatoren extern, 30 mm Schalldämmung				
SRV1100SE	362 × 405 × 306 mm	Ø 150/180/200	1060 m³/h	750,00 €
SRV1400SE	540 × 600 × 260 mm	Ø 200	1400 m³/h	942,00 €
SRV2000EBMSE	575 × 692 × 316 mm	Ø 200	2000 m³/h	1.677,00 €
<b>Abb. 4</b> Ventilatoren extern flach, schallisoliert				
SRV1050flach	406 × 625 × 160 mm	Ø 150/180/200	1050 m³/h	597,00 €
SRV1500flach	462 × 666 × 165 mm	Ø 180/200	1500 m³/h	778,00 €
<b>Abb. 5</b> Aussenwandventilatoren				
AWV1050	405 × 381 × 150 mm	Ø 150/180	1050 m³/h	497,00 €
AWV1500	460 × 425 × 165 mm	Ø 180/200	1500 m³/h	856,00 €
<b>Abb. 6</b> Wandinbauventilatoren				
WV1050	430 × 510 × 163 mm	Ø 150/180/200	1050 m³/h	596,00 €
WV1500	480 × 550 × 165 mm	Ø 180/200	1500 m³/h	944,00 €
WVFB	Einbaurahmen für flächenbündige Montage WV1050, WV1500			191,00 €
<b>Abb. 7</b> Dachventilatoren Schrägdach				
DVSD1050	405 × 370 × 160 mm	Ø 150/180/200	1050 m³/h	1.190,00 €
DVSD1500	460 × 410 × 165 mm	Ø 180/200	1500 m³/h	1.544,00 €
<b>Abb. 8</b> Dachventilatoren Flachdach				
DVFD1050	405 × 470 × 160 mm	Ø 150/180/200	1050 m³/h	937,00 €
DVFD1500	460 × 505 × 165 mm	Ø 180/200	1500 m³/h	1.280,00 €
<b>Abb. 9</b> Rohrventilator				
ROHRVENT1400	840 mm	Ø 180/200	1400 m³/h	663,00 €



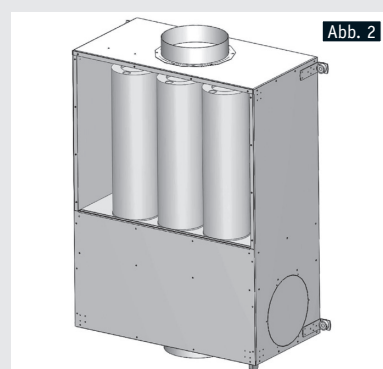
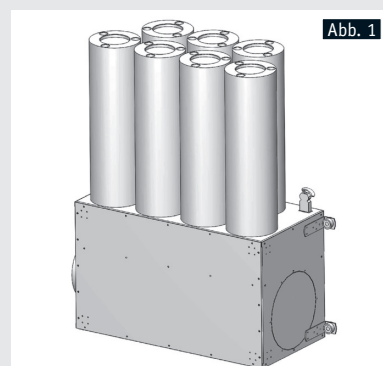
## Dachdurchführungen

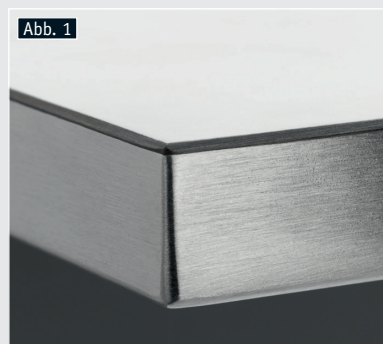
Typ	Bezeichnung/Maße	Ø Abluftrohr (in mm)	Luftleistung	VK Preise netto
<b>Abb. 10</b> Dachdurchführungen Flachdach				
DDF150	215 × 360 × 480 mm	Ø 150	Edelstahl	364,00 €
DDF180	245 × 360 × 480 mm	Ø 180	Edelstahl	406,00 €
DDF200	295 × 400 × 480 mm	Ø 200	Edelstahl	448,00 €
<b>Abb. 11</b> Schalldämpfer				
SCHALLD150/1000	1000 × Ø 150/200	Ø 150	Aluminium	75,00 €
SCHALLD180/1000	1000 × Ø 180/230	Ø 180	Aluminium	84,00 €
SCHALLD200/1000	1000 × Ø 200/250	Ø 200	Aluminium	93,00 €
<b>Abb. 12</b> Dachdurchführungen Schrägdach				
DDS150	180 × 180 × 180 mm	Ø 150	Edelstahl	380,00 €
DDS180	235 × 235 × 235 mm	Ø 180	Edelstahl	422,00 €
DDS200	235 × 235 × 235 mm	Ø 200	Edelstahl	463,00 €



## Umluftsysteme für externe Montage

Typ	Bezeichnung	Maße (in mm)	VK Preise netto
<b>Umluftsystem mit offenen Filtern</b>			
UMLUFTEXT30x30 0		305 × 305 × 810	878,00 €
UMLUFTEXT41x23 0		415 × 235 × 810	715,00 €
UMLUFTEXT54x23 0		545 × 235 × 810	902,00 €
UMLUFTEXT60x18 0	Umluftsystem offene Ausführung, Ventilator integriert, Stutzen für Ansaug	605 × 185 × 810	966,00 €
UMLUFTEXT60x30 0 <b>Abb. 1</b>		605 × 305 × 810	1.300,00 €
UMLUFTEXT69x23 0		695 × 235 × 810	1.130,00 €
UMLUFTEXT90x18 0		905 × 185 × 810	1.336,00 €
<b>Umluftsystem geschlossen</b>			
UMLUFTEXT34x34 G		345 × 345 × 865	1.051,00 €
UMLUFTEXT45x27 G		455 × 275 × 865	901,00 €
UMLUFTEXT58x27 G <b>Abb. 2</b>	Umluftsystem geschlossene Ausführung, Ventilator integriert, Stutzen für Ansaug und Abgang	585 × 275 × 865	1.091,00 €
UMLUFTEXT64x22 G		645 × 225 × 865	1.171,00 €
UMLUFTEXT64x34 G		645 × 345 × 865	1.535,00 €
UMLUFTEXT73x27 G		735 × 275 × 865	1.343,00 €
UMLUFTEXT94x22 G		945 × 225 × 865	1.591,00 €





## Frontblenden & Wandpaneele

Typ	Bezeichnung	Maße	VK Preise netto
<b>Abb. 1 Frontblenden Edelstahl</b>			
FB01		bis 0,1 m <sup>2</sup>	157,00 €
FB02		bis 0,2 m <sup>2</sup>	189,00 €
FB03		bis 0,3 m <sup>2</sup>	219,00 €
FB04		bis 0,4 m <sup>2</sup>	245,00 €
FB05		bis 0,5 m <sup>2</sup>	282,00 €
FB06		bis 0,6 m <sup>2</sup>	314,00 €
FB07		bis 0,7 m <sup>2</sup>	345,00 €
FB08		bis 0,8 m <sup>2</sup>	376,00 €
FB09		bis 0,9 m <sup>2</sup>	290,00 €
FB10	Frontblende Edelstahl 18 mm dick, Oberfläche K240 geschliffen und gebürstet (Duplo), Füllung durch leichte Multiplexplatten, Edelstahlblech 1,0 mm vierseitig abgekantet,	bis 1,0 m <sup>2</sup>	439,00 €
FB11	Ecken verschweißt und verschliffen, Rückseite Schichtstoff weiß, grau, Aluminium eloxiert oder Edelstahl	bis 1,1 m <sup>2</sup>	471,00 €
FB12		bis 1,2 m <sup>2</sup>	503,00 €
FB13		bis 1,3 m <sup>2</sup>	533,00 €
FB14		bis 1,4 m <sup>2</sup>	565,00 €
FB15		bis 1,5 m <sup>2</sup>	597,00 €
FB16		bis 1,6 m <sup>2</sup>	628,00 €
FB17		bis 1,7 m <sup>2</sup>	660,00 €
FB18		bis 1,8 m <sup>2</sup>	690,00 €
FB19		bis 1,9 m <sup>2</sup>	722,00 €
FB20		bis 2,0 m <sup>2</sup>	753,00 €
BOG	Bohrung für Griff	nach Angabe	4,00 €
<b>Wandpaneele Edelstahl</b>			
RWPE01		bis 0,1 m <sup>2</sup>	119,00 €
RWPE02		bis 0,2 m <sup>2</sup>	140,00 €
RWPE03		bis 0,3 m <sup>2</sup>	161,00 €
RWPE04		bis 0,4 m <sup>2</sup>	182,00 €
RWPE05		bis 0,5 m <sup>2</sup>	203,00 €
RWPE06		bis 0,6 m <sup>2</sup>	224,00 €
RWPE07		bis 0,7 m <sup>2</sup>	245,00 €
RWPE08		bis 0,8 m <sup>2</sup>	266,00 €
RWPE09		bis 0,9 m <sup>2</sup>	287,00 €
RWPE10	Wandpaneele Edelstahl 10–21 mm dick, Oberfläche K240 geschliffen und gebürstet (Duplo), Füllung durch wasserfeste Spanplatte, Edelstahlblech 1,0 mm vierseitig abgekantet,	bis 1,0 m <sup>2</sup>	308,00 €
RWPE11	Ecken nicht verschweißt, Rückseite Gegenzug aus Stahlblech verz. 1,0 mm	bis 1,1 m <sup>2</sup>	329,00 €
RWPE12		bis 1,2 m <sup>2</sup>	350,00 €
RWPE13		bis 1,3 m <sup>2</sup>	371,00 €
RWPE14		bis 1,4 m <sup>2</sup>	392,00 €
RWPE15		bis 1,5 m <sup>2</sup>	413,00 €
RWPE16		bis 1,6 m <sup>2</sup>	434,00 €
RWPE17		bis 1,7 m <sup>2</sup>	455,00 €
RWPE18		bis 1,8 m <sup>2</sup>	476,00 €
RWPE19		bis 1,9 m <sup>2</sup>	497,00 €
RWPE20		bis 2,0 m <sup>2</sup>	518,00 €
<b>Zubehör</b>			
RWPEA	Plattenausschnitt	nach Angabe	55,00 €
RWPEAE	Plattenausschnitt mit Zarge	nach Angabe	auf Anfrage
RWPES	Steckdosenbohrung	nach Angabe	28,00 €
RWPEEV	Wandpaneel 4 Ecken verschweißt und verschliffen		40,00 €

## Küchenarbeitsplatten

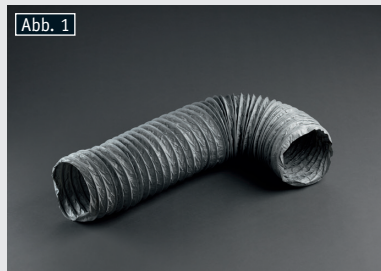
Typ	Bezeichnung	Maße	VK Preise netto
TP06		bis 0,6 m <sup>2</sup>	439,00 €
TP08		bis 0,8 m <sup>2</sup>	534,00 €
TP10		bis 1,0 m <sup>2</sup>	629,00 €
TP12		bis 1,2 m <sup>2</sup>	724,00 €
TP14		bis 1,4 m <sup>2</sup>	818,00 €
TP16		bis 1,6 m <sup>2</sup>	913,00 €
TP18		bis 1,8 m <sup>2</sup>	1.008,00 €
TP20	Küchenarbeitsplatte, 12–40 mm dick, maximale Länge 2800 mm, maximale Tiefe 1300 mm	bis 2,0 m <sup>2</sup>	1.104,00 €
TP22		bis 2,2 m <sup>2</sup>	1.198,00 €
TP24		bis 2,4 m <sup>2</sup>	1.293,00 €
TP26		bis 2,6 m <sup>2</sup>	1.388,00 €
TP28		bis 2,8 m <sup>2</sup>	1.483,00 €
TP30		bis 3,0 m <sup>2</sup>	1.577,00 €
TP32		bis 3,2 m <sup>2</sup>	1.672,00 €
TP34		bis 3,4 m <sup>2</sup>	1.767,00 €
TP36		bis 3,6 m <sup>2</sup>	1.863,00 €
<b>Zubehör</b>			
TPA	Tischplattenausschnitt, keine Sichtkante	nach Angabe	66,00 €
TPAZ	Tischplattenausschnitt, Sichtkante	nach Angabe	290,00 €
TPSRV	Schraubstoßverbindung, Tischplattenverbindung		242,00 €
TPZA1	Zargenaufkantung, 1 Aufkantung	nach Angabe	188,00 €
TPZA2	Zargenaufkantung, 2 Aufkantungen	nach Angabe	290,00 €
TPZA3	Zargenaufkantung, 3 Aufkantungen	nach Angabe	330,00 €
TPEINSCHW2	Becken einschweißen	bis 2 Meter Kantenlänge	290,00 €
TPEINSCHW3	Becken einschweißen	bis 3 Meter Kantenlänge	360,00 €



## Seitenwangen

Typ	Bezeichnung	VK Preise netto
UST010		170,00 €
UST012	Seitenwange für Unterschrank, Maße: B 10, 12, 15, 18, 21 mm, Innenseite bis 40 mm mit Edelstahl belegt, Füllung durch Spanplatte, Innenseite mit Gegenzug	170,00 €
UST015		170,00 €
UST021		170,00 €
UST025		220,00 €
UST040	Seitenwange für Unterschrank, Maße: B 25, 40, 60, 80, 100 mm, Innenseite 40 mm mit Edelstahl belegt, Füllung durch Spanplatte, Innenseite mit Gegenzug	220,00 €
UST060		220,00 €
UST080		220,00 €
UST100		220,00 €
HST010	Seitenwange für Hochschrank, Maße: B 10, 12, 15, 18, 21 mm, Innenseite bis 40 mm mit Edelstahl belegt, Füllung durch Spanplatte, Innenseite mit Gegenzug	348,00 €
HST012		348,00 €
HST015		348,00 €
HST021		348,00 €
HST025		418,00 €
HST040		Seitenwange für Hochschrank, Maße: B 25, 40, 60, 80, 100 mm, Innenseite 40 mm mit Edelstahl belegt, Füllung durch Spanplatte, Innenseite mit Gegenzug
HST060	418,00 €	
HST080	418,00 €	
HST100	418,00 €	

# Lüftungsteile



Typ	Bezeichnung	VK Preise netto
FAS150	<b>Abb. 1</b>	15,00 €
FAS180	Flexibler Abluftschlauch Unispiral ø 150, 180, 200 mm	15,00 €
FAS200		17,00 €
ARF150	<b>Abb. 2</b>	14,80 €
ARF180	Aluminiumschlauch AIRO-COMPAKT ø 150, 180, 200 mm, Länge 5000 mm (nicht in Teillängen lieferbar)	19,00 €
ARF200		20,00 €
SCHALLD150/1000	<b>Abb. 3</b>	75,00 €
SCHALLD180/1000	Rohrschalldämpfer Aluminium ø 150/200, 180/230, 200/250 Länge 1000 mm	84,00 €
SCHALLD200/1000		93,00 €
LRVZ15	<b>Abb. 4</b>	23,00 €
LRVZ18	Abluftrohr in Stahlblech verzinkt ø 150, 180, 200 mm Preis pro Meter	29,00 €
LRVZ20		33,00 €
LRVZ15B90	<b>Abb. 5</b>	36,00 €
LRVZ18B90	Bogen 90° BU mit Doppellippendichtung in Stahlblech verzinkt für Abluftrohr ø 150, 180, 200 mm	52,00 €
LRVZ20B90		58,00 €
LRVZ15B45	<b>Abb. 6</b>	36,00 €
LRVZ18B45	Bogen 45° BU mit Doppellippendichtung in Stahlblech verzinkt für Abluftrohr ø 150, 180, 200 mm	52,00 €
LRVZ20B45		58,00 €
US150125	Reduzierstück ø 150 mm auf ø 125 mm Stahlblech verzinkt	15,00 €
US180150	Reduzierstück ø 180 mm auf ø 150 mm Stahlblech verzinkt	18,00 €
US200180	Reduzierstück ø 200 mm auf ø 180 mm Stahlblech verzinkt	18,00 €
US200150	Reduzierstück ø 200 mm auf ø 150 mm Stahlblech verzinkt	20,00 €
LRVZ15MUFFE		11,00 €
LRVZ18MUFFE	Muffe zum Verbinden von Formstück ø 150, 180, 200 mm	12,00 €
LRVZ20MUFFE		13,00 €
LRVZ15NIPPELD		16,00 €
LRVZ18NIPPELD	Nippel mit Dichtung zum Verbinden von Abluftrohr ø 150, 180, 200 mm	22,50 €
LRVZ20NIPPELD		23,50 €
ROHRSCHELLE15		10,00 €
ROHRSCHELLE18	Rohrschelle zweiteilig mit Gummieinlage für Rohr ø 150, 180, 200 mm	11,00 €
ROHRSCHELLE20		12,00 €
RSK15		17,00 €
RSK18	Rückstauklappe mit Dichtung für Rohre ø 150, 180, 200	19,00 €
RSK20		21,00 €
TELESKROHR15		37,00 €
TELESKROHR18	Teleskoprohre	44,00 €
TELESKROHR20		46,00 €
GEWEBEBAND	Gewebeband einseitig selbstklebend 50×0,22 mm×10 m pro Rolle	11,00 €
KALTSCHRUMPBAND	Kaltschrumpfband Breite 50×1,1 mm×10 m pro Rolle	11,00 €

Weitere Preislisten Lüftungsmaterial und Abluftkanäle finden Sie auf unserer Internetseite.

# Lieferbedingungen

## Preise

Mit dieser Preisliste werden alle bisherigen Preislisten ungültig. Die angegebenen Preise sind lediglich Grundlage für die Verrechnung mit dem Fachhandel und keine empfohlenen Verkaufspreise.

## Allgemeines

EMB fertigt seit 20 Jahren Dunstabzugshauben, Edelmöbel und Möbelteile in höchster Qualität. Die in der Preisliste enthaltenen Produkte werden fast ausschließlich von uns gefertigt, dadurch sind wir in der Lage, auf spezielle Größen und Wünsche einzugehen.

## Material

Wir verarbeiten hauptsächlich Edelstahl. Weitere Werkstoffe sind auf Anfrage auch möglich.

## Garantie

Sie erhalten auf alle Produkte zwei Jahre Vollgarantie und eine weitere Materialgarantie von drei Jahren.

## Lieferzeit

Die Lieferzeiten werden auf unseren Auftragsbestätigungen angegeben. Der Versand erfolgt spätestens in der angegebenen Kalenderwoche. Bitte beachten Sie, dass für den Transport noch 1–3 Tage einzuplanen sind.

## Versand

Der Versand erfolgt bundesweit ab einem Nettowarenwert von 2.000,00 € frei Haus. Bei Unterschreitung dieses Wertes werden wir Ihnen anteilige Fracht- und Verpackungskosten in Rechnung stellen.

## Transportschäden

Bitte prüfen Sie die Sendungen sofort bei Übernahme auf sichtbare Schäden! Sollte die Verpackung nicht mehr in einwandfreiem Zustand sein, prüfen Sie die Ware im Beisein des Spediteurs oder des Paketdienstes und vermerken dies in jedem Fall schriftlich.

Spätere Schadensmeldungen, insbesondere wenn die Teile bereits auf die Baustelle transportiert wurden, können nicht mehr anerkannt werden.

## Konditionen

Auf die angegebenen Preise erhalten Sie einen Wiederverkaufsrabatt von \_\_\_\_\_ %

---

Unsere Allgemeinen Geschäftsbedingungen sind ein Bestandteil dieser Preisliste.

# EMB

Edelstahl Möbel Beck



**EMB Edelstahl Möbel Beck**

Brückenstraße 11

74219 Möckmühl-Züttlingen

Telefon 06298 91201-0

Telefax 06298 91201-17

[www.emb-edelstahlmoebel.de](http://www.emb-edelstahlmoebel.de)  
[info@emb-edelstahlmoebel.de](mailto:info@emb-edelstahlmoebel.de)